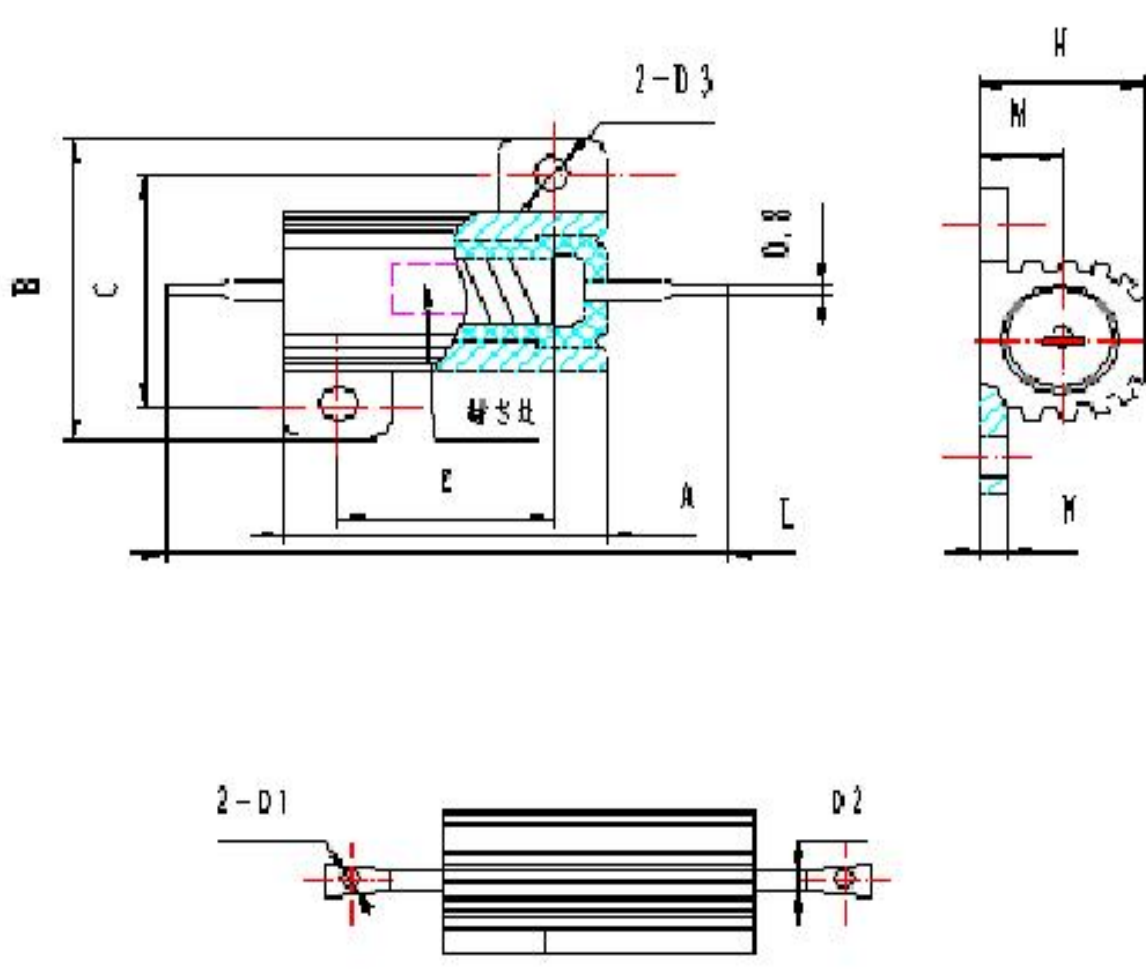




产品介绍

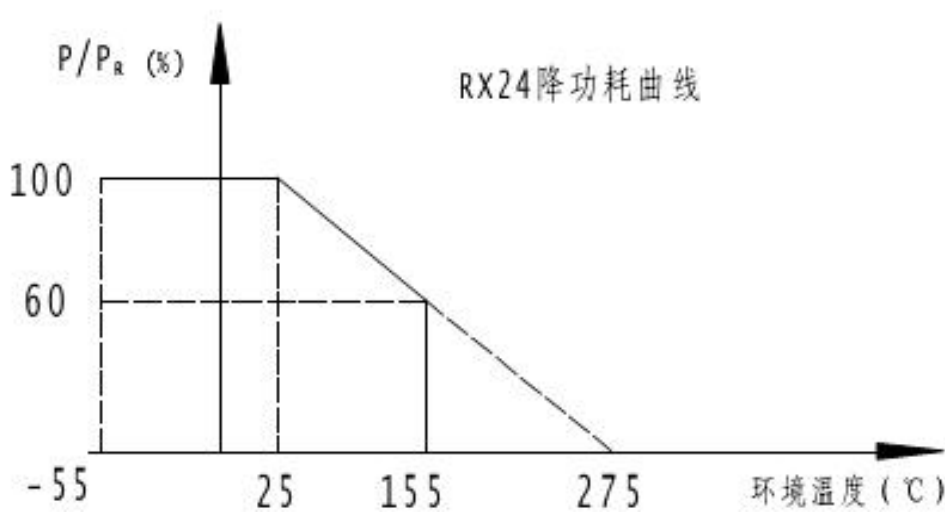
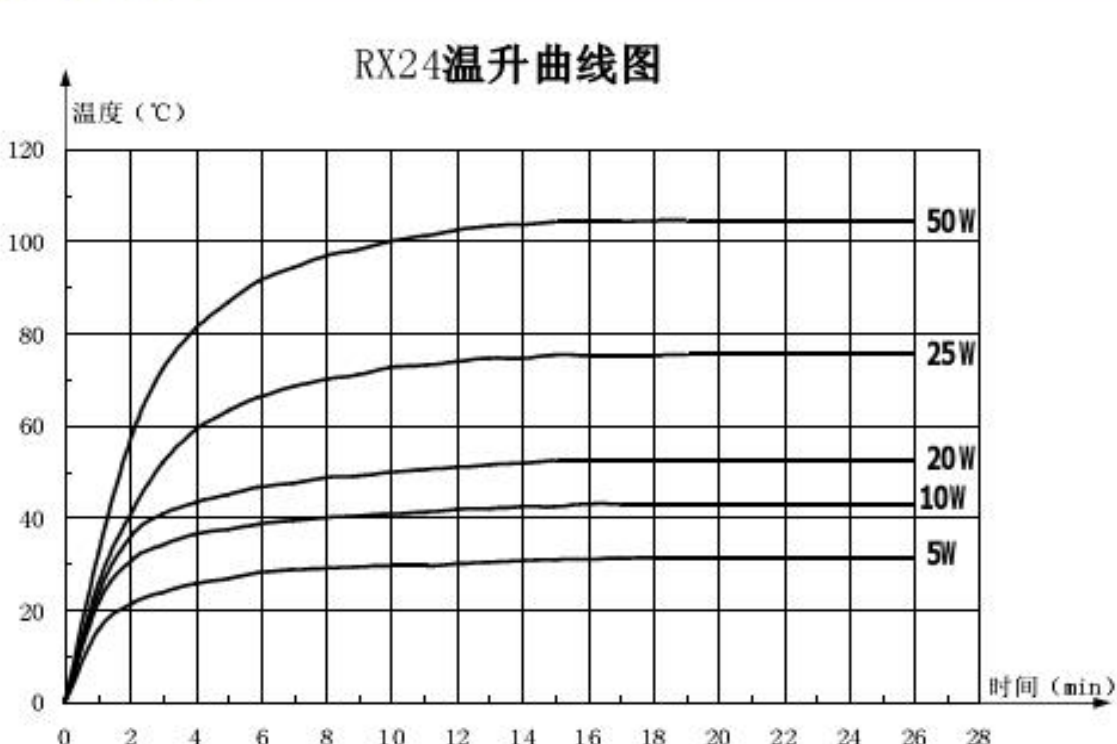
- 自带金属铝壳散热器，体积小、功率负荷大，适用于在散热板上安装。
- 产品封装形式有：硅酮树脂封装；硅砂封装可供选择。
- 可提供特殊绝缘，耐压，外形等要求产品。

产品外型及尺寸



品种	尺寸 (mm)											最大重量 (g)	标准散热面积 (cm ²)
	Lmax x	A±0.5	B±0.5	C	E±0.2	M±1	H±0.5	Nmax x	D1	D2	D3		
RX24-5	30.5	15.5	16.0	12.0	11.0	4.4	8.5	1.5	1.5	1.5	2.4	6.3	410
RX24-10	39.0	20.0	21.0	16.0	14.0	5.0	10.0	2.0	2.0	2.0	2.5	8.0	410
RX24-25	52.0	28.0	27.0	20.0	18.0	7.0	14.0	2.3	2.0	2.0	3.5	15.5	544
RX24-50	73.5	50.5	29.0	21.5	40.0	7.3	15.5	2.3	2.0	2.0	3.5	30.5	824

温升曲线/降功耗曲线



型号	功耗 (W)	阻值范围 (Ω)	阻值允许偏差 ±%	电阻温度系数 (ppm/°C)	耐电压 (VAC) (交流有效值)
RX24	5	0.51-1K	1 (F)	R ≥ 10 Ω	500V
	10	0.51-1.5K	2 (G)	±250	1000V
	25	0.51-8.2K	5 (J)	5 < R < 10 Ω	
	50	0.51-20K	10 (K)	±500	1500V
				R ≤ 5 Ω	
				不考核	

检验项目	试验条件	性能要求
可焊性	270 ± 10°C, 2s 槽焊法	焊料湿润引出端并能自由流动
引出端强度	40N	ΔR ≤ ± (1%R + 0.05) Ω
气候顺序	GB5729, 4.23 条	ΔR ≤ ± (5%R + 0.1) Ω
温度快速变化	-55°C, +155°C, 5次循环	ΔR ≤ ± (1%R + 0.05) Ω
过载	10Pa, 5s	ΔR ≤ ± (1%R + 0.05) Ω
稳态湿热	40 ± 2°C, 93 ± 5% RH 21天	ΔR ≤ ± (5%R + 0.1) Ω
冲击	50g, 11ms, 18次	ΔR ≤ ± (1%R + 0.05) Ω
振动	10~500Hz, 10g, 6h	ΔR ≤ ± (1%R + 0.05) Ω
室温耐久性	室温 Pa, 1000h	ΔR ≤ ± (5%R + 0.1) Ω